



บริษัท ไมตี้ อีเลคทริก (ไทยแลนด์) จำกัด
MIGHTY ELECTRIC (THAILAND) CO., LTD.

31/1 หมู่ 4 ถนนเอกชัย-บางบอน
ตำบลคอกกระบือ อำเภอเมืองสมุทรสาคร จังหวัดสมุทรสาคร 74000
โทร.034-823302, 034823303, 034451500, 034451501 แฟกซ์.034-823305 www.mighty-electric.com



PYRAMID TYPE

MODEL : MPY140



TIS.902-2(1)-2557



TIS.1955-2551



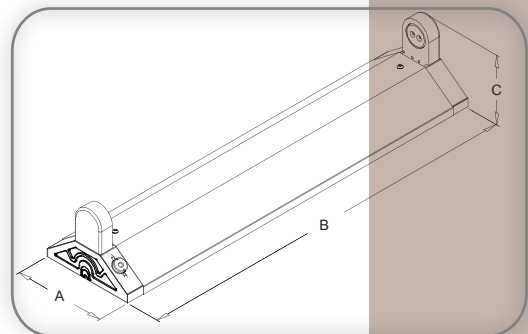
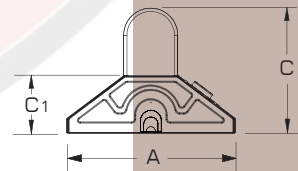
ISO 9001



ISO 14001

SPECIFICATION

- Housing :** Steel sheet thickness of 0.5-0.8 mm. And all metal parts are rust-proofed after fabrication to prevent any corrosion (zinc phosphate) and finished with high-grade epoxy polyester powder coating.
- Lamp holder :** Rotary lock (G13) lamp holder certified by TIS NO.344-2549.
- Starter holder :** Rotary lock certified by TIS NO.344-2549.
- Wire :** Thw size 1.0 sqmm. 70°c-105°c certified by TIS NO.11-2553.



DESCRIPTION

MODEL	POWER	DIMENSION (mm.)						Note : Subject +/- 2 mm. Hanging Hold (mm.)
		A	B	C	C1	B1	A1	
MPY140	1 x 36w. T8	162	1230	97	53			484