



บริษัท ไมตี้ อีเลคทริก (ไทยแลนด์) จำกัด
MIGHTY ELECTRIC (THAILAND) CO., LTD.

31/1 หมู่ 4 ถนนเอกชัย-บางบอน
ตำบลคอกกระบือ อำเภอเมืองสมุทรสาคร จังหวัดสมุทรสาคร 74000

โทร.034-823302, 034823303, 034451500, 034451501 แฟกซ์.034-823305 www.mighty-electric.com



High Bay

MODEL : MSB440CS-AL



SPECIFICATION

- HOUSING** STEEL SHEET THICKNESS 0.6 MM. AND PROVIDED WITH SUFFICIENT KNOCK OUT IN TOP, SIDES AND ENDS.
ALL METAL PARTS ARE TO BE RUSTPROOFED AFTER FABRICATION TO PREVENT ANY CORROSION (ZINE PHOSPHATE) AND FINISHED WITH HIGH GRADE EPOXY POLYESTER POWDER COATING
- REFLECTOR** 99.99 % PURITY ANODIZED ALUMINIUM REFLECTOR TO PROVIDE TOTAL REFLECTANCE TR 95 %
MIRROR FINISHED. PARABOLIC MACHINE TO PROVIDE OPTIMUM OPTICAL PERFORMANCE FOR LONGITUDINAL
HIGH QUALITY CHEMICALLY BRIGHTENED AND ANODIZED ALUMINIUM IN SPECULAR FINISH. PARABOLIC SHARP VANES ENSURE HIGH EFFICIENCY OPTIMAL
- DIFFUSER** IS MADE OF GRADE A ACRYLIC WITH 2.5 MM. THICKNESS KIND OF ACRYLIC : CLEAR
RUBBER AROUND FRONT COVER TO PROTECT DUST. IP 54
ใช้ระบบลัดวงจรแบบเป็นโหนดด้วยเหล็กชุบ Zine เพื่อป้องกันการลัดวงจร
ELECTRIC WIRE THW SIZE 1.0 SQMM. 70 C 750 V. CERTIFIED BY TIS NO.11-2553
TERMINAL BLOCK INSERT-TYPE CONNECTION ENSURE BETTER ELECTRICAL CONTACT AND EASY MAINTENANCE LIGHT OUTPUT RATIO (LOR) 98 %



TIS.902 PART2(1)-2557



TIS.1955-2551

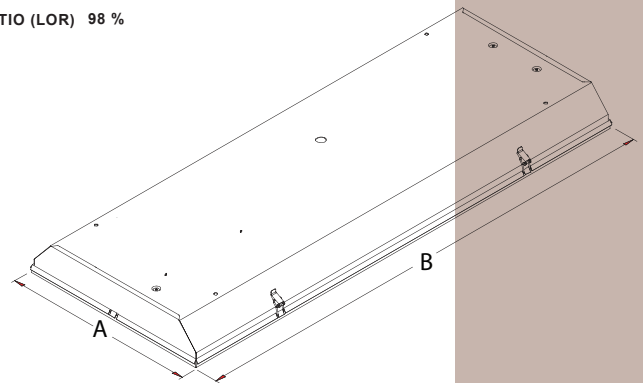
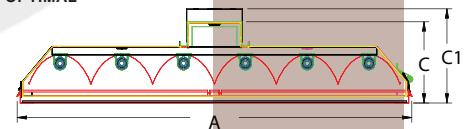


ISO 9001



ISO 14001

DRAWING



DESCRIPTION

MODEL	POWER	DIMENSION (mm.)						Note : Subject +/- 2 mm. Hanging Hold (mm.)
		A	B	C	C1			
MSB440CS-AL	4 x 36w. T8	650	1250	135	150			